



EFFETTO CORDA DEVE ESSERE COSI

DIMENSIONE CERCHIO 13 cm

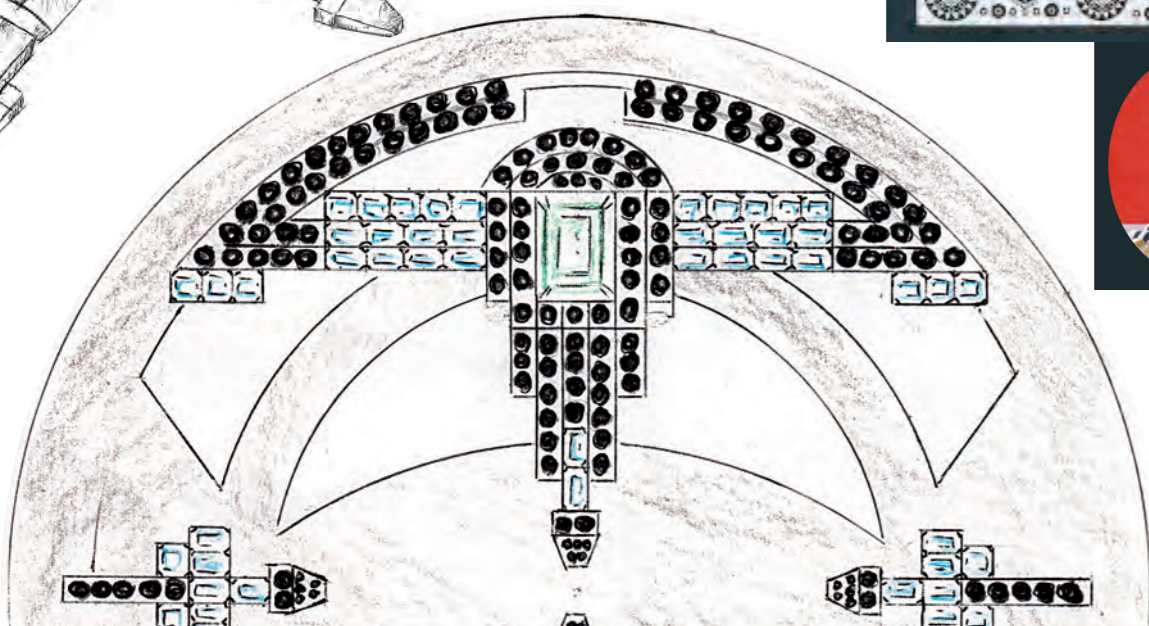
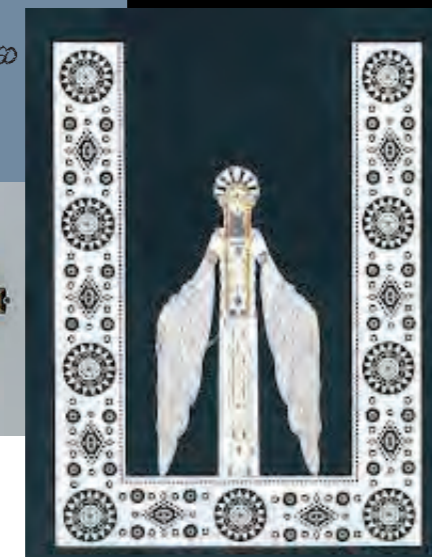
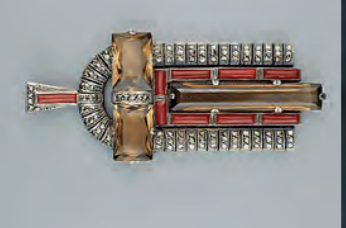
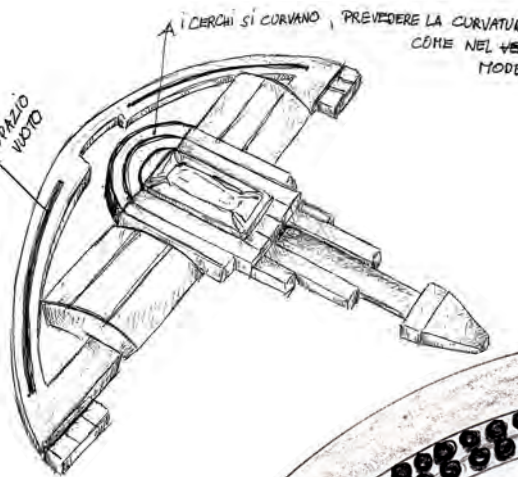
DIVA ANNI '20

UNA FORMA CHE DEVE ADERIRE PERFETTAMENTE SUL ADDOME



DIM. CERCHIO USUALE A QUELLO ESTERNO

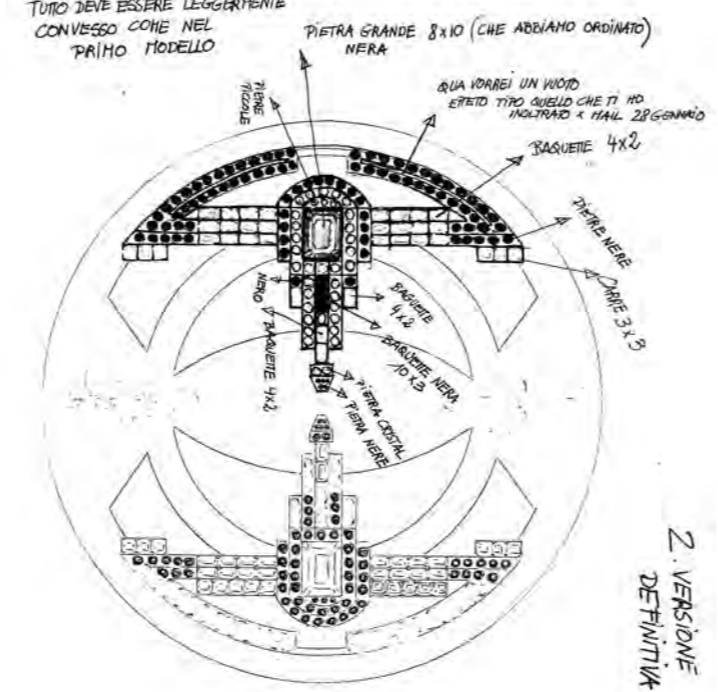
TUTTA LA PARTE CENTRALE DEVE ESSERE PIATTA E SOLO VERSO IL CERCHIO ESTERNO DEVE ESSERE LEGGERMENTE BOMBATA PER ADERIRE SULLA PANCIA



Carolina Rey



TUTTO DEVE ESSERE LEGGERMENTE CONVESSO COME NEL PRIMO MODELLO

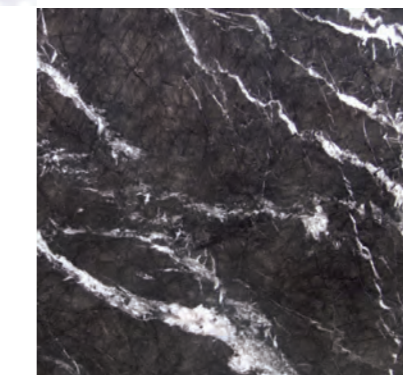


2. VERSIONE DEFINITIVA



CRISTALLI ROSSO SCURO BLU SCURO

BASE EFFETTO MARMO GRIGIO



APPLICAZIONE SU PANTALONE VITA BASSA

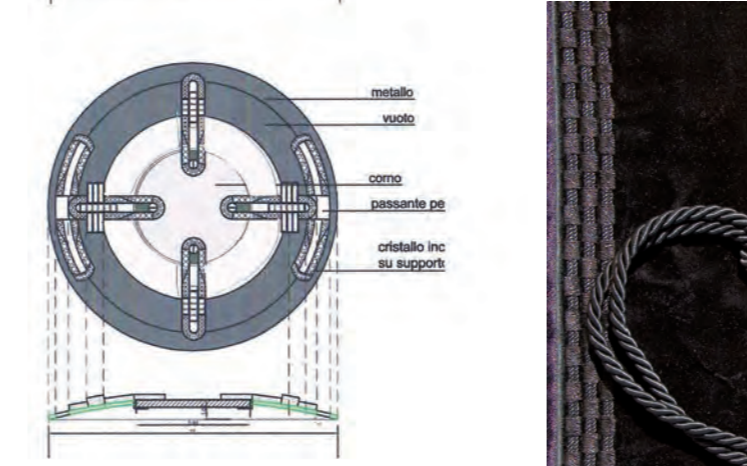
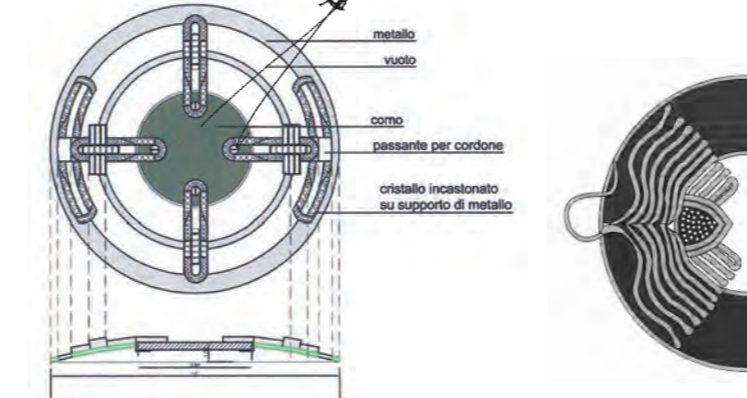


LA BASE NON IN METALLO TROPPO PESANTE MA IN RESINA NERA EFFETTO ONICE

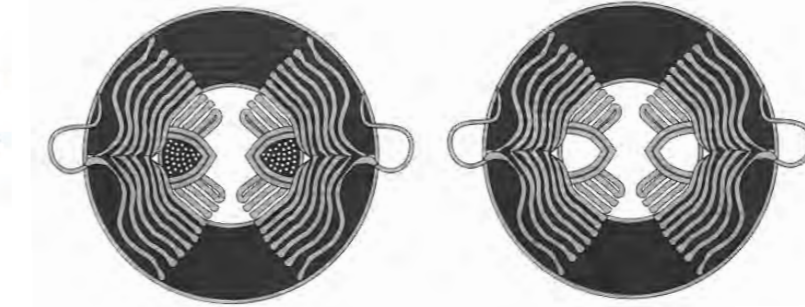
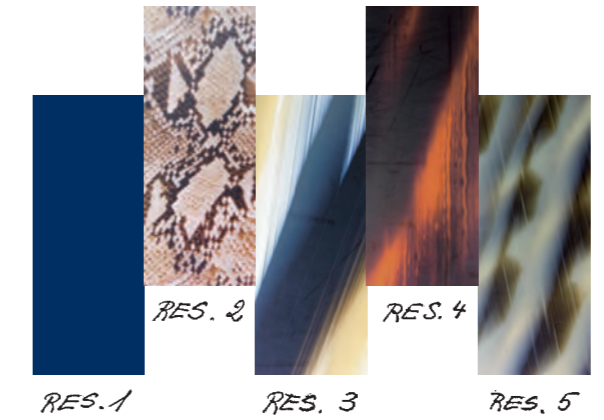


CRISTALLI CHIARI E NERI

VA MODIFICATO QUESTO EFFETTO CERCHIO TROPPO REGOLARE



RESINE



VERSIONE SENZA PIETRE



PROVA FOTO MONTAGGIO ABITI BIANCHI